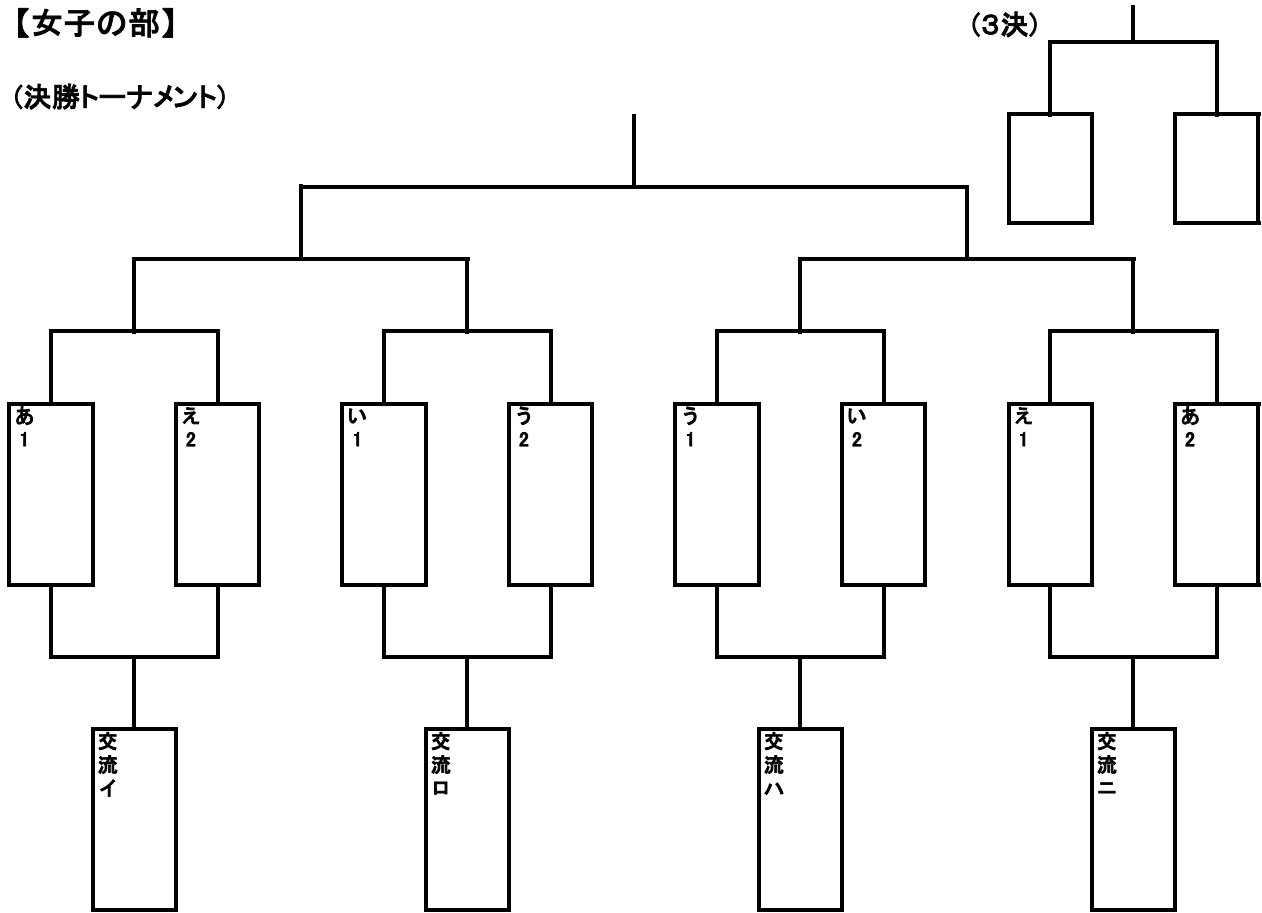


# 第8回 カブッキーチャレンジカップ 組合せ表(総合体育館)

## 【女子の部】

(決勝トーナメント)

(3決)



(交流戦リーグ)

(予選リーグ) (勝ち2点, 引き分け1点, 負け0点)

### あ グループ

チーム名	北國	デポ・金沢	窪	順位
北國				
デポ・金沢				
窪				

### い グループ

チーム名	堀川	小松	比見乃江	順位
堀川				
小松				
比見乃江				

### う グループ

チーム名	北電	氷見	岐阜 MHC	順位
北電				
氷見				
岐阜 MHC				

### え グループ

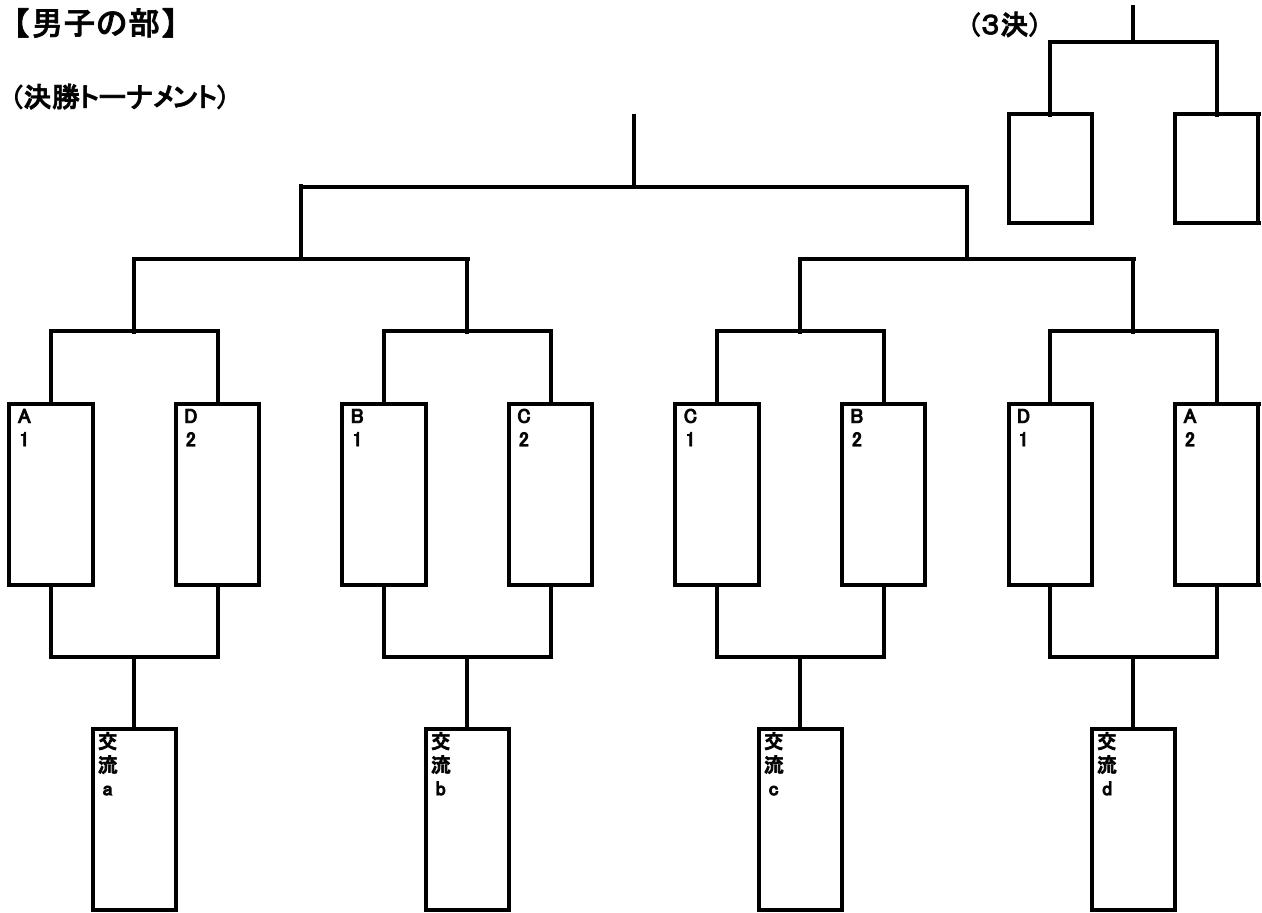
チーム名	能美	京都選抜	湊	順位
能美				
京都選抜				
湊				

# 第8回 カブッキーチャレンジカップ 組合せ表(総合体育館)

## 【男子の部】

(決勝トーナメント)

(3決)



(交流戦リーグ)

(予選リーグ) (勝ち2点, 引き分け1点, 負け0点)

### A グループ

チーム名	小松A	安居	窪	順位
小松A				
安居				
窪				

### B グループ

チーム名	能美	京都選抜	八尾	順位
能美				
京都選抜				
八尾				

### C グループ

チーム名	デポルターレ	北電	岐阜MHC	順位
デポルターレ				
北電				
岐阜MHC				

### D グループ

チーム名	金沢	光陽	比美乃江	順位
金沢				
光陽				
比美乃江				

☆3月3日 予選リーグ(総合体育館)

	試合時間	対戦相手	審判・オフィシャル		対戦相手	審判・オフィシャル
女子予選	9:30 ~ 9:45	北國 - 窪	デポ・金沢	男子予選	小松A - 窪	安居
	9:48 ~ 10:03	堀川 - 比見乃江	小松		能美 - 八尾	京都選抜
	10:06 ~ 10:21	北電 - 岐阜MHC	氷見		デポルターレ - 岐阜MHC	北電
	10:24 ~ 10:39	能美 - 湊	京都選抜		金沢 - 比美乃江	光陽
	10:42 ~ 10:57	デポ・金沢 - 窪	北國		安居 - 窪	小松A
	11:00 ~ 11:15	小松 - 比見乃江	堀川		京都選抜 - 八尾	能美
	11:18 ~ 11:33	氷見 - 岐阜MHC	北電		北電 - 岐阜MHC	デポルターレ
	11:36 ~ 11:51	京都選抜 - 湊	能美		光陽 - 比美乃江	金沢
	11:54 ~ 12:09	デポ・金沢 - 北國	窪		安居 - 小松A	窪
	12:12 ~ 12:27	小松 - 堀川	比見乃江		京都選抜 - 能美	八尾
	12:30 ~ 12:45	氷見 - 北電	岐阜MHC		北電 - デポルターレ	岐阜MHC
	12:48 ~ 13:03	京都選抜 - 能美	湊		光陽 - 金沢	比美乃江
交流戦・決勝トーナメント戦	13:10 ~ 13:25	あ3 - い3	対戦間	交流戦・決勝トーナメント戦	A3 - B3	対戦間
	13:30 ~ 13:45	う3 - え3	対戦間		C3 - D3	対戦間
	13:50 ~ 14:20	あ1 - え2	石川県		A1 - D2	石川県
	14:25 ~ 14:40	あ3 - う3	対戦間		A3 - C3	対戦間
	14:45 ~ 15:15	え1 - あ2	石川県		D1 - A2	石川県
	15:20 ~ 15:35	い3 - え3	対戦間		B3 - D3	対戦間
	15:40 ~ 16:10	い1 - う2	石川県		B1 - C2	石川県
	16:15 ~ 16:30	い3 - う3	対戦間		B3 - C3	対戦間
16:35 ~ 17:05	う1 - い2	石川県	C1 - B2	石川県		
17:10 ~ 17:25	あ3 - え3	対戦間	A3 - D3	対戦間		

\*予選リーグ

- 試合時間 15分1本
- 予選リーグの順位決定方法について
  - ① 勝ち点の多いチーム(勝ち2点, 引き分け1点, 負け0点) ② 得失点差 ③ 直接対決での勝敗 ④ 総得点 ⑤ 抽選にて順位を決定していきます。

☆リーグ3位交流戦

\*リーグ3位交流戦1日目 15分1本

☆決勝トーナメント1回戦

- 決勝トーナメント1回戦の試合時間は 8分-3分-8分-3分-8分
- 延長は無し。同点の場合、3名の7mスローコンテスト。

## 2月26日(日)決勝トーナメント(総合体育館)

9:30 ~ 10:10	女子準決勝			
10:20 ~ 11:00	女子準決勝			
11:10 ~ 11:50	男子準決勝			
12:00 ~ 12:40	男子準決勝			
12:50 ~ 13:30	女子3決			
13:40 ~ 14:20	男子3決			
14:30 ~ 15:10	女子決勝			
15:20 ~ 16:00	男子決勝			
16:10 ~	閉会式			

決勝トーナメントの準決勝からの試合時間は

- 10分-5分-10分-5分-10分
- 延長は無し。同点の場合、3名の7mスローコンテスト。
- 審判、オフシャルは石川県で、得点版のみ対戦間で願います。
- チームタイムアウトは準決勝より(1試合1回)

交流戦リーグ

- 試合時間 12分
- 審判、オフシャルは対戦間で願います。

## 交流戦リーグ(総合体育館)

試合時間	対戦相手	得点	対戦相手
9:30 ~ 9:42	イ	—	ロ
9:45 ~ 9:57	a	—	b
10:00 ~ 10:12	ハ	—	ニ
10:15 ~ 10:27	c	—	d
10:30 ~ 10:42	イ	—	ハ
10:45 ~ 10:57	a	—	c
11:00 ~ 11:12	ロ	—	ニ
11:15 ~ 11:27	b	—	d
11:30 ~ 11:42	ロ	—	ハ
11:45 ~ 11:57	b	—	c
12:00 ~ 12:12	イ	—	ニ
12:15 ~ 12:27	a	—	d
12:30 ~ 12:42	イ	—	ロ
12:45 ~ 12:57	a	—	b
13:00 ~ 13:12	ハ	—	ニ
13:15 ~ 13:27	c	—	d
13:30 ~ 13:42	イ	—	ハ
13:45 ~ 13:57	a	—	c
14:00 ~ 14:12	ロ	—	ニ
14:15 ~ 14:27	b	—	d
14:30 ~ 14:42	ロ	—	ハ
14:45 ~ 14:57	b	—	c
15:00 ~ 15:12	イ	—	ニ
15:15 ~ 15:27	a	—	d
15:30 ~ 15:42	フリー	—	フリー
15:45 ~ 15:57	フリー	—	フリー

## 第 8 回 カブッキーチャレンジカップ 予選リーグ3位交流戦(南部中学校会場)

### 【男子の部】

	A3	B3	C3	D3
A3				
B3				
C3				
D3				

### 【女子の部】

	あ3	い3	う3	え3
あ3				
い3				
う3				
え3				

- 3位交流戦リーグ試合時間 12分
- 審判、オフシャルは対戦間で願います。
- 南部中学校会場・小松市島町又43 南部中学校体育館

### 【日程】

試合時間	対戦相手	得点	対戦相手
9:30 ~ 9:42	A3	—	B3
9:45 ~ 9:57	あ3	—	い3
10:00 ~ 10:12	C3	—	D3
10:15 ~ 10:27	う3	—	え3
10:30 ~ 10:42	A3	—	C3
10:45 ~ 10:57	あ3	—	う3
11:00 ~ 11:12	B3	—	D3
11:15 ~ 11:27	い3	—	え3
11:30 ~ 11:42	B3	—	C3
11:45 ~ 11:57	い3	—	う3
12:00 ~ 12:12	A3	—	D3
12:15 ~ 12:27	あ3	—	え3
12:30 ~ 12:42	A3	—	B3
12:45 ~ 12:57	あ3	—	い3
13:00 ~ 13:12	C3	—	D3
13:15 ~ 13:27	う3	—	え3
13:30 ~ 13:42	A3	—	C3
13:45 ~ 13:57	あ3	—	う3
14:00 ~ 14:12	B3	—	D3
14:15 ~ 14:27	い3	—	え3
14:30 ~ 14:42	B3	—	C3
14:45 ~ 14:57	い3	—	う3
15:00 ~ 15:12	A3	—	D3
15:15 ~ 15:27	あ3	—	え3
15:30 ~ 15:42	フリー	—	フリー
15:45 ~ 15:57	フリー	—	フリー

## 第 8 回 カブッキーチャレンジカップ 低学年リーグ戦(根上体育館会場)

### 低学年 予選Aリーグ

	小松A	光陽・湊	北電B	宮田
小松A				
光陽・湊				
北電B				
宮田				

### 低学年 予選Bリーグ

	小松B	堀川	北電A	能美
小松B				
堀川				
北電A				
能美				

○ 試合時間 12分

○ 審判、オフシャルは対戦間で願います。

### 【日程】

試合時間	対戦相手	得点	対戦相手
9:30 ~ 9:42	小松A	—	光陽・湊
9:45 ~ 9:57	小松B	—	堀川
10:00 ~ 10:12	北電B	—	宮田
10:15 ~ 10:27	北電A	—	能美
10:30 ~ 10:42	小松A	—	北電B
10:45 ~ 10:57	小松B	—	北電A
11:00 ~ 11:12	光陽・湊	—	宮田
11:15 ~ 11:27	堀川	—	能美
11:30 ~ 11:42	光陽・湊	—	北電B
11:45 ~ 11:57	堀川	—	北電A
12:00 ~ 12:12	小松A	—	宮田
12:15 ~ 12:27	小松B	—	能美
12:30 ~ 12:42	A1	—	B1
12:45 ~ 12:57	A3	—	B3
13:00 ~ 13:12	A2	—	B2
13:15 ~ 13:27	A4	—	B4
13:30 ~ 13:42	B1	—	A2
13:45 ~ 13:57	B3	—	A4
14:00 ~ 14:12	A1	—	B2
14:15 ~ 14:27	A3	—	B4
14:30 ~ 14:42	A1	—	A2
14:45 ~ 14:57	A3	—	A4
15:00 ~ 15:12	B1	—	B2
15:15 ~ 15:27	B3	—	B4
15:30 ~ 15:42	フリー	—	フリー
15:45 ~ 15:57	フリー	—	フリー