

平成28年度 石川県高等学校新人体育大会ハンドボール競技 組み合わせ

〈参加校〉

男子 大聖寺, 小松工業, 小松, 小松明峰, 寺井, 翠星,  
 金沢高専, 金沢錦丘, 金沢泉丘, 金大附属, 金沢, 県立工業,  
 金市工業, 金沢桜丘, 星稜, 石川高専 以上 16校

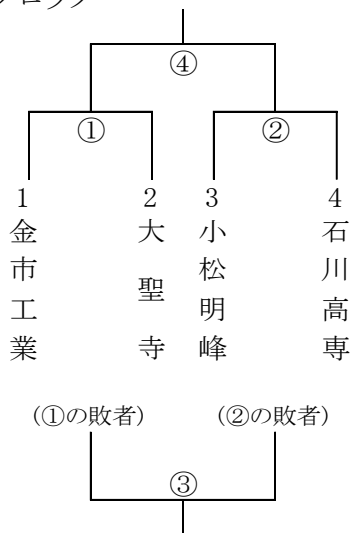
女子 小松商業, 小松市立, 小松, 小松明峰, 寺井, 金沢錦丘,  
 金沢泉丘, 金沢商業, 金沢桜丘, 星稜 以上 10校

予選組合せ

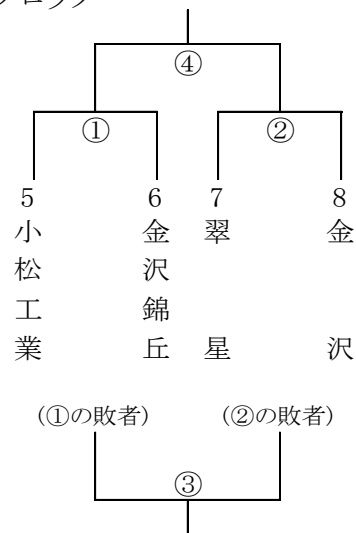
【男子】 シード校 1, 金市工業 2, 小松工業 3, 小松 4, 金沢泉丘

\*決勝トーナメントでは、各ブロック1位のチームにシード権が移る。

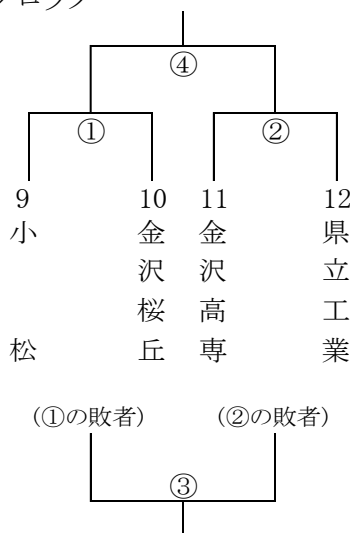
Aブロック



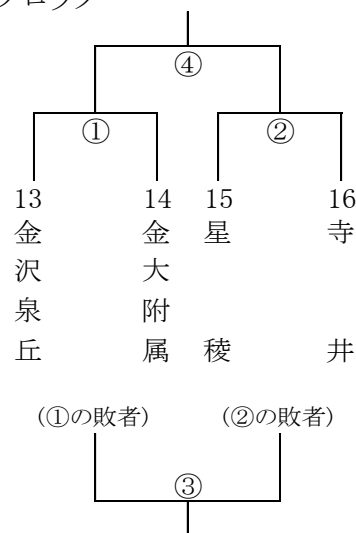
Bブロック



Cブロック



Dブロック



※各ブロックの上位3チームが決勝トーナメントへ

【女子】

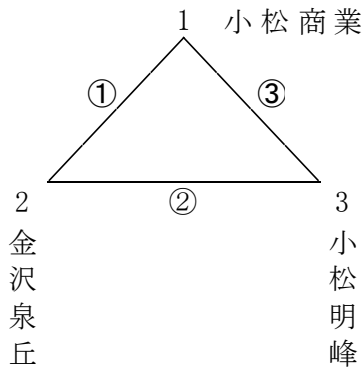
シード校

1, 小松市立 2, 小松商業 3, 小松 4, 金沢錦丘

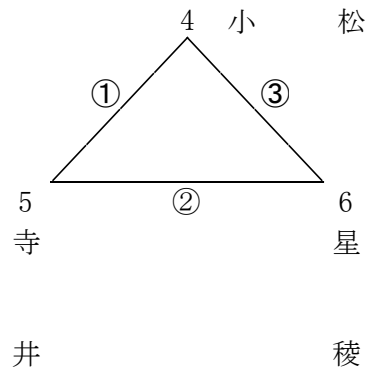
\* 第1シードを除く9チームで予選を行う。

\* 決勝トーナメントでは、各ブロック1位のチームにシード権が移る

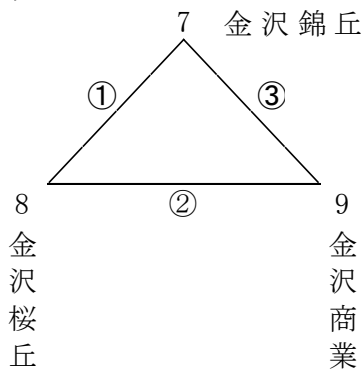
Xブロック



Yブロック



Zブロック



※各ブロックの上位2チームが決勝トーナメントへ

◎男子予選トーナメントについて

- ・延長は第1延長および7mTC (5人) とする。

◎女子予選リーグ戦順位決定について

- ・リーグ戦総当りで勝点方式により順位を決める。  
勝ち=2点 引き分け=1点 負け=0点
  - ・次の方法で順位を決定する。
    - (a) ポイント数の多いチームが上位となる。
    - (b) 得失点差の多いチームが上位。
    - (c) 得点数の多いチームが上位。
    - (d) チーム間の対戦結果、(1または複数)勝チームが上位。
- 上記の方法で、まだ順位が決定できない場合は、次の方法で決定する。
- (a) 全競技の得失点差の多いチームが上位。
  - (b) 全競技の総得点の多いチームが上位

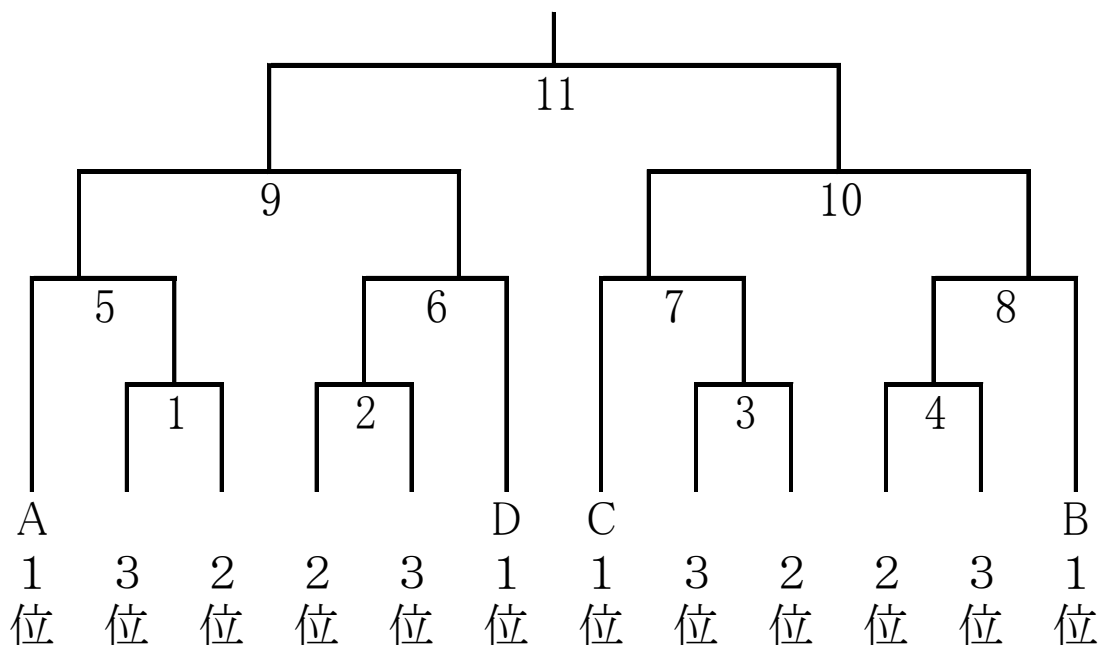
## 決勝トーナメント組合せ

※組合せ抽選会は11日（金）最終試合終了後に行う。

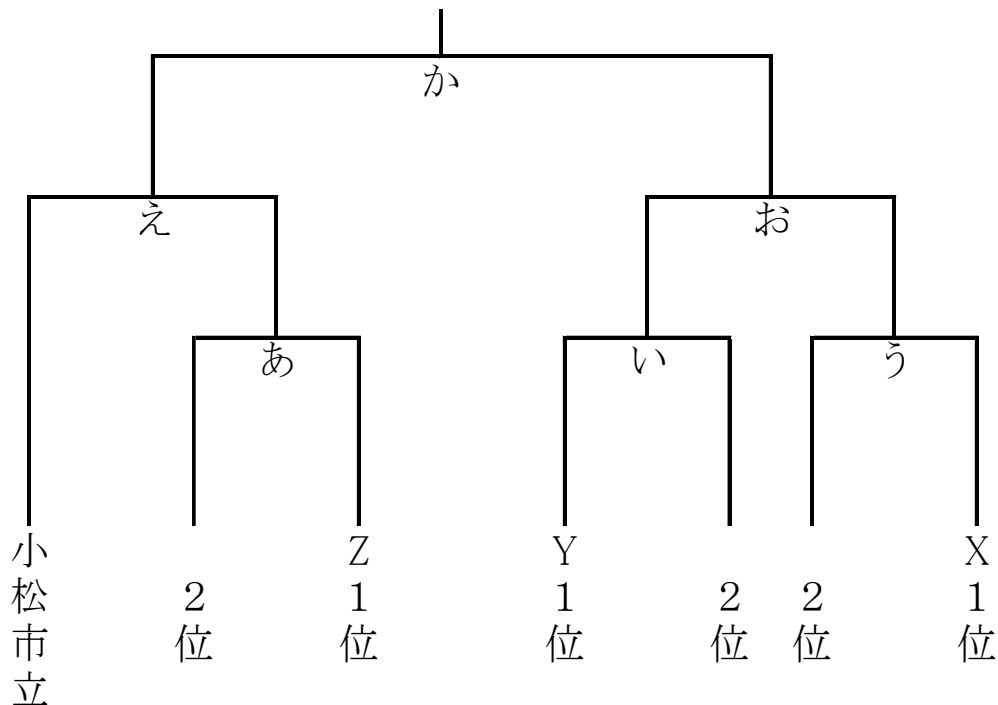
※抽選方法： 2回戦までの同一ブロックの対戦は避ける。（男子）

1回戦までの同一ブロックの対戦は避ける。（女子）

### 【男子】



### 【女子】



#### ◎男女決勝トーナメントについて

- ・試合時間は25分-10分-25分。
- ・延長は準決勝・決勝のみ第2延長（その他は第1延長）。それでも決しない場合は7mTC（5人）とする。

## 競技日程

1. 開会式	*行わない		
2. 競技開始	11月10日(木)	小松総合体育館	9時30分
	11月11日(金)	同 上	9時30分
	11月12日(土)	同 上	9時00分
	11月13日(日)	同 上	9時00分
3. 閉会式	11月13日(日)	同 上	16時30分

## 試合時間

小松総合体育館								
	10日(木)		11日(金)			12日(土)		13日(日)
	8:00 開場		8:00 開場			7:30 開場		7:30 開場
開始時間	A	B	A	B	開始時間	A	B	A
9:30	X①	Y①	X③	Y②	9:00	あ		え
10:45	A①	A②	A③	A④	10:15	1	4	お
12:00	B①	B②	B③	B④	11:30	2	3	9
13:15	Z①	X②	Z③	Y③	12:45	い	う	10
14:30	C①	C②	C③	C④	14:00	5	8	か
15:45	D①	D②	D③	D④	15:15	6	7	11
17:00	Z②		決勝トーナメント抽選			張り替え		