

平成30年度 石川県高等学校新人体育大会ハンドボール競技 組み合わせ

〈参加校〉

男子 大聖寺, 小松工業, 小松, 小松明峰, 寺井, 翠星,  
金沢錦丘, 金沢泉丘, 金大附属, 金沢, 県立工業, 金市工業,  
金沢桜丘, 星稜, 石川高専 以上 15校

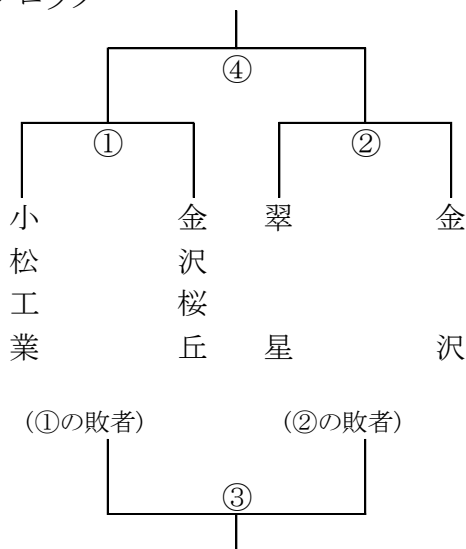
女子 小松商業, 小松市立, 小松, 小松明峰, 寺井, 金沢錦丘,  
金沢泉丘, 金沢商業, 金沢桜丘, 星稜 以上 10校

予選組合せ

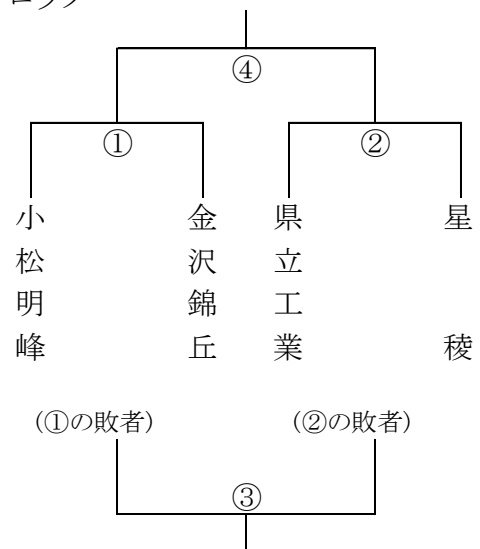
【男子】 シード校 1, 小松工業 2, 小松明峰 3, 小松 4, 金沢泉丘

\*決勝トーナメントでは、各ブロック1位のチームにシード権が移る。

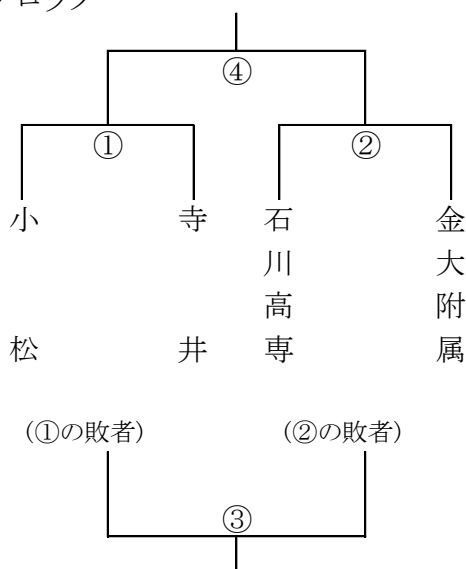
Aブロック



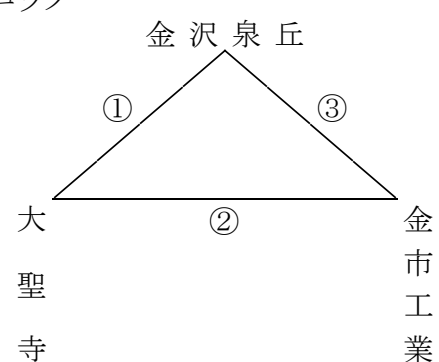
Bブロック



Cブロック



Dブロック



※A,B,Cブロックは上位3チームが、Dブロックは上位2チームが決勝トーナメントへ

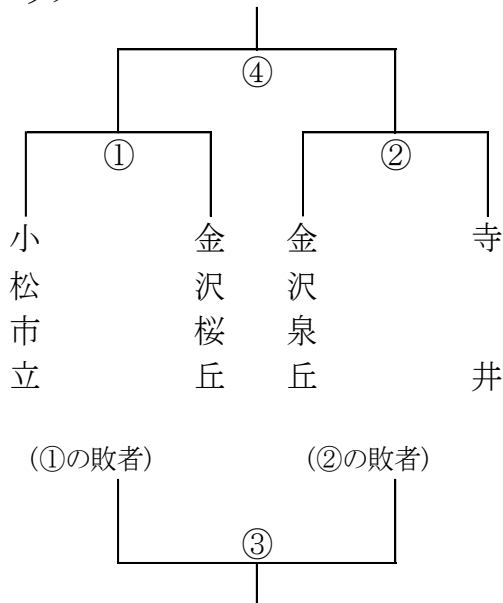
【女子】

シード校

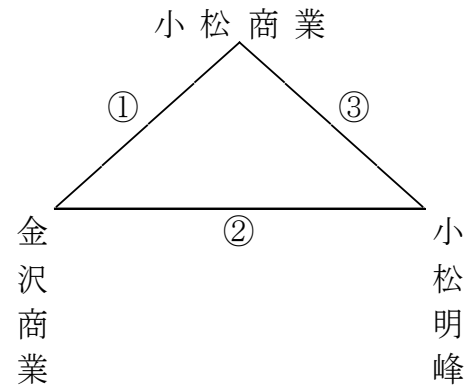
1, 小松市立 2, 小松商業 3, 小松 4, 寺井

\*決勝トーナメントでは、各ブロック1位のチームにシード権が移る

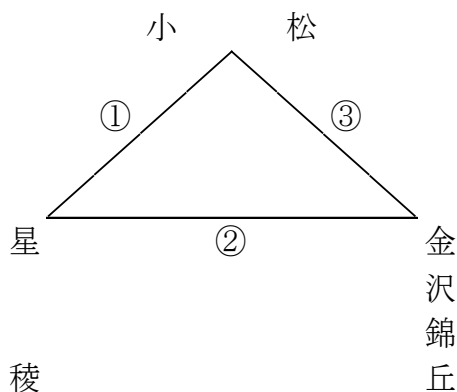
Xブロック



Yブロック



Zブロック



※Xブロックは上位3チームが、Y、Zブロックは上位2チームが決勝トーナメントへ

◎予選トーナメントについて

- ・延長は第1延長および7mTC（5人）とする。

◎予選リーグ戦順位決定について

- ・リーグ戦総当りで勝点方式により順位を決める。  
勝ち=2点 引き分け=1点 負け=0点

- ・次の方法で順位を決定する。

- ポイント数の多いチームが上位となる。
- 得失点差の多いチームが上位。
- 得点数の多いチームが上位。
- チーム間の対戦結果、（1または複数）勝チームが上位。

上記の方法で、まだ順位が決定できない場合は、次の方法で決定する。

- 全競技の得失点差の多いチームが上位。
- 全競技の総得点の多いチームが上位。

## 決勝トーナメント組合せ

※組合せ抽選会は9日（金）予選終了後に行う。

※抽選方法：

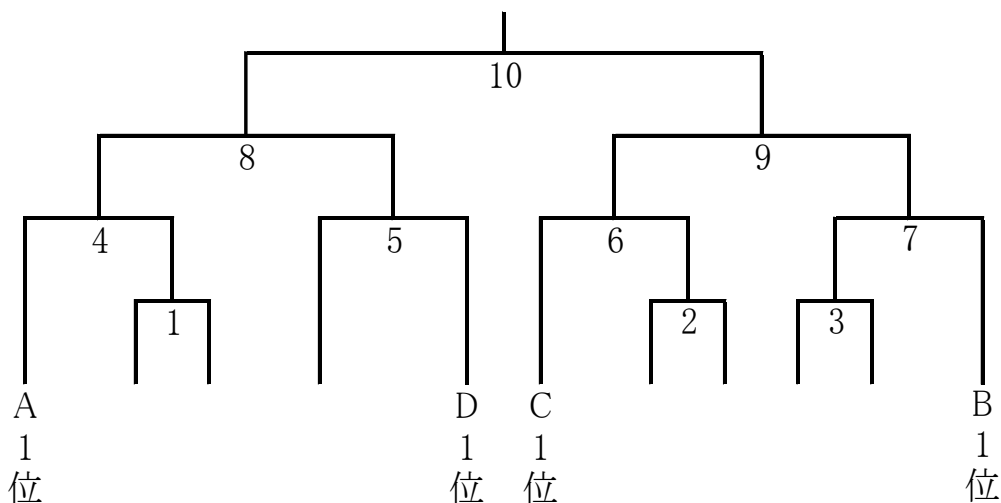
（男子）

- ①1, 2, 3, 5は予選で対戦していない組み合わせとする。
- ②A2位、B2位、C2位、D2位の順で予備抽選を行い、本抽選を行う。
- ③その後A3位、B3位、C3位の順で予備抽選を行い、本抽選を行う。

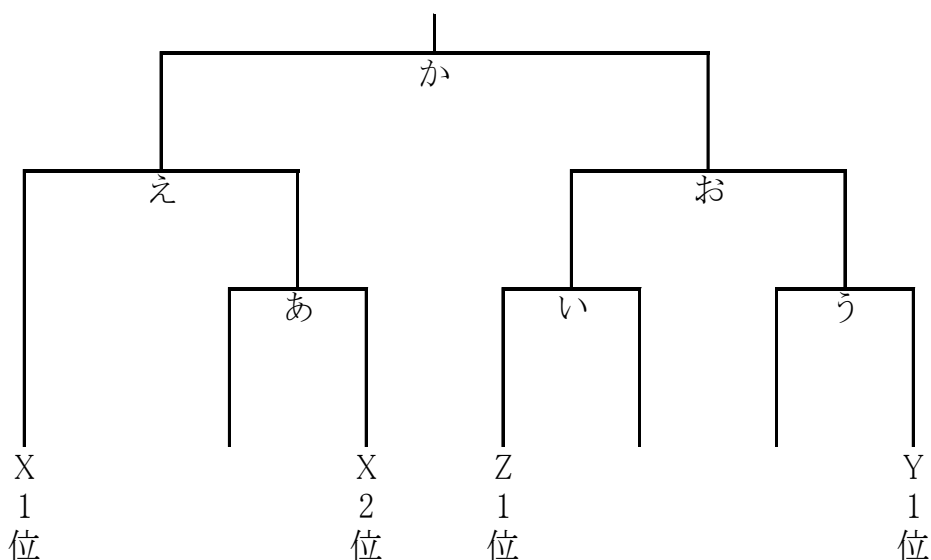
（女子）

- ①あ、い、うは予選で対戦していない組み合わせとする。
- ②Y2位、Z2位の順で予備抽選を行い、本抽選を行う。
- ③その後空いたところへX3位を入れる。

### 【男子】



### 【女子】



#### ◎男女決勝トーナメントについて

- ・試合時間は25分-10分-25分。
- ・延長は準決勝・決勝のみ第2延長（その他は第1延長）。それでも決しない場合は7mTC（5人）とする。

## 競技日程

1. 開会式	*行わない		
2. 競技開始	11月 8日(木)	小松総合体育館	9時 30分
	11月 9日(金)	同 上	9時 30分
	11月10日(土)	同 上	9時 30分
	11月11日(日)	同 上	9時 30分
3. 閉会式	11月11日(日)	同 上	14時 30分

## 試合時間

小松総合体育館							
	8日(木)		9日(金)		10日(土)		11日(日)
	8:00開場		8:00開場		8:00開場		8:00開場
開始時間	A	B	A	B	A	B	A
9:30	X①	X②	X③	X④	1	あ	8
10:45	Y①	Z①	Y③	Z③	い	う	9
12:00	A①	A②	D②	A④	2	3	か
13:15	B①	B②	A③	B④	4	5	10
14:30	Y②	Z②	B③	C④	え	お	
15:45	C①	C②	C③	D③	6	7	
17:00	D①				張り替え		

★試合時間は前半・後半25分。延長は準決勝・決勝のみ第2延長（その他は第1延長）。それでも決しない場合7mTC（5人）とする。