

平成30年度石川県高校学校新人体育大会ハンドボール競技

平成30年11月8日(木)～11月11日(日)

会場:小松総合体育館

| 日程 | 開始 | A | B | | | | | | | |
|-------------|-----------------------------|---|---|----------------------------|---------------------------|--|---|-----------------------------|-----------------------------|----------|
| 11/8 (木) | 1 | 9:30 | <table border="0"> <tr> <td>○ 小松市立 37</td> <td>女子 X① 19 - 3 18 - 8</td> <td>11 金沢桜丘</td> </tr> </table> | ○ 小松市立 37 | 女子 X① 19 - 3 18 - 8 | 11 金沢桜丘 | <table border="0"> <tr> <td>○ 金沢泉丘 23</td> <td>女子 X② 6 - 6 17 - 10</td> <td>16 寺 井</td> </tr> </table> | ○ 金沢泉丘 23 | 女子 X② 6 - 6 17 - 10 | 16 寺 井 |
| | ○ 小松市立 37 | 女子 X① 19 - 3 18 - 8 | 11 金沢桜丘 | | | | | | | |
| | ○ 金沢泉丘 23 | 女子 X② 6 - 6 17 - 10 | 16 寺 井 | | | | | | | |
| | 2 | 10:45 | <table border="0"> <tr> <td>金沢商業 15</td> <td>女子 Y① 8 - 13 7 - 13</td> <td>26 小松商業 ○</td> </tr> </table> | 金沢商業 15 | 女子 Y① 8 - 13 7 - 13 | 26 小松商業 ○ | <table border="0"> <tr> <td>星 稜 12</td> <td>女子 Z① 8 - 2 4 - 11</td> <td>13 小 松 ○</td> </tr> </table> | 星 稜 12 | 女子 Z① 8 - 2 4 - 11 | 13 小 松 ○ |
| | 金沢商業 15 | 女子 Y① 8 - 13 7 - 13 | 26 小松商業 ○ | | | | | | | |
| | 星 稜 12 | 女子 Z① 8 - 2 4 - 11 | 13 小 松 ○ | | | | | | | |
| | 3 | 12:00 | <table border="0"> <tr> <td>○ 小松工業 45</td> <td>男子 A① 22 - 7 23 - 4</td> <td>11 金沢桜丘</td> </tr> </table> | ○ 小松工業 45 | 男子 A① 22 - 7 23 - 4 | 11 金沢桜丘 | <table border="0"> <tr> <td>翠 星 31</td> <td>男子 A② 18 - 24 13 - 17</td> <td>41 金 沢 ○</td> </tr> </table> | 翠 星 31 | 男子 A② 18 - 24 13 - 17 | 41 金 沢 ○ |
| ○ 小松工業 45 | 男子 A① 22 - 7 23 - 4 | 11 金沢桜丘 | | | | | | | | |
| 翠 星 31 | 男子 A② 18 - 24 13 - 17 | 41 金 沢 ○ | | | | | | | | |
| 4 | 13:15 | <table border="0"> <tr> <td>○ 小松明峰 40</td> <td>男子 B① 16 - 6 24 - 7</td> <td>13 金沢錦丘</td> </tr> </table> | ○ 小松明峰 40 | 男子 B① 16 - 6 24 - 7 | 13 金沢錦丘 | <table border="0"> <tr> <td>○ 県立工業 33</td> <td>男子 B② 20 - 13 13 - 13</td> <td>26 星 稜</td> </tr> </table> | ○ 県立工業 33 | 男子 B② 20 - 13 13 - 13 | 26 星 稜 | |
| ○ 小松明峰 40 | 男子 B① 16 - 6 24 - 7 | 13 金沢錦丘 | | | | | | | | |
| ○ 県立工業 33 | 男子 B② 20 - 13 13 - 13 | 26 星 稜 | | | | | | | | |
| 5 | 14:30 | <table border="0"> <tr> <td>○ 金沢商業 32</td> <td>女子 Y② 17 - 4 15 - 2</td> <td>6 小松明峰</td> </tr> </table> | ○ 金沢商業 32 | 女子 Y② 17 - 4 15 - 2 | 6 小松明峰 | <table border="0"> <tr> <td>星 稜 9</td> <td>女子 Z② 4 - 5 5 - 10</td> <td>15 金沢錦丘 ○</td> </tr> </table> | 星 稜 9 | 女子 Z② 4 - 5 5 - 10 | 15 金沢錦丘 ○ | |
| ○ 金沢商業 32 | 女子 Y② 17 - 4 15 - 2 | 6 小松明峰 | | | | | | | | |
| 星 稜 9 | 女子 Z② 4 - 5 5 - 10 | 15 金沢錦丘 ○ | | | | | | | | |
| 6 | 15:45 | <table border="0"> <tr> <td>○ 小 松 24</td> <td>男子 C① 11 - 11 13 - 8</td> <td>19 寺 井</td> </tr> </table> | ○ 小 松 24 | 男子 C① 11 - 11 13 - 8 | 19 寺 井 | <table border="0"> <tr> <td>石川高専 18</td> <td>男子 C② 7 - 15 11 - 18</td> <td>33 金大附属 ○</td> </tr> </table> | 石川高専 18 | 男子 C② 7 - 15 11 - 18 | 33 金大附属 ○ | |
| ○ 小 松 24 | 男子 C① 11 - 11 13 - 8 | 19 寺 井 | | | | | | | | |
| 石川高専 18 | 男子 C② 7 - 15 11 - 18 | 33 金大附属 ○ | | | | | | | | |
| 7 | 17:00 | <table border="0"> <tr> <td>大 聖 寺 21</td> <td>男子 D① 6 - 15 15 - 13</td> <td>28 金沢泉丘 ○</td> </tr> </table> | 大 聖 寺 21 | 男子 D① 6 - 15 15 - 13 | 28 金沢泉丘 ○ | | | | | |
| 大 聖 寺 21 | 男子 D① 6 - 15 15 - 13 | 28 金沢泉丘 ○ | | | | | | | | |
| 11/9 (金) | 1 | 9:30 | <table border="0"> <tr> <td>○ 金沢桜丘 13</td> <td>女子 X③ 6 - 2 7 - 6</td> <td>8 寺 井</td> </tr> </table> | ○ 金沢桜丘 13 | 女子 X③ 6 - 2 7 - 6 | 8 寺 井 | <table border="0"> <tr> <td>○ 小松市立 49</td> <td>女子 X④ 25 - 4 24 - 4</td> <td>8 金沢泉丘</td> </tr> </table> | ○ 小松市立 49 | 女子 X④ 25 - 4 24 - 4 | 8 金沢泉丘 |
| | ○ 金沢桜丘 13 | 女子 X③ 6 - 2 7 - 6 | 8 寺 井 | | | | | | | |
| | ○ 小松市立 49 | 女子 X④ 25 - 4 24 - 4 | 8 金沢泉丘 | | | | | | | |
| | 2 | 10:45 | <table border="0"> <tr> <td>○ 小松商業 32</td> <td>女子 Y③ 21 - 2 11 - 1</td> <td>3 小松明峰</td> </tr> </table> | ○ 小松商業 32 | 女子 Y③ 21 - 2 11 - 1 | 3 小松明峰 | <table border="0"> <tr> <td>○ 小 松 17</td> <td>女子 Z③ 7 - 3 10 - 7</td> <td>10 金沢錦丘</td> </tr> </table> | ○ 小 松 17 | 女子 Z③ 7 - 3 10 - 7 | 10 金沢錦丘 |
| | ○ 小松商業 32 | 女子 Y③ 21 - 2 11 - 1 | 3 小松明峰 | | | | | | | |
| | ○ 小 松 17 | 女子 Z③ 7 - 3 10 - 7 | 10 金沢錦丘 | | | | | | | |
| 3 | 12:00 | <table border="0"> <tr> <td>大 聖 寺 8</td> <td>男子 D② 4 - 24 4 - 15</td> <td>39 金市工業 ○</td> </tr> </table> | 大 聖 寺 8 | 男子 D② 4 - 24 4 - 15 | 39 金市工業 ○ | <table border="0"> <tr> <td>○ 小松工業 31</td> <td>男子 A④ 14 - 6 17 - 6</td> <td>12 金 沢</td> </tr> </table> | ○ 小松工業 31 | 男子 A④ 14 - 6 17 - 6 | 12 金 沢 | |
| 大 聖 寺 8 | 男子 D② 4 - 24 4 - 15 | 39 金市工業 ○ | | | | | | | | |
| ○ 小松工業 31 | 男子 A④ 14 - 6 17 - 6 | 12 金 沢 | | | | | | | | |
| 4 | 13:15 | <table border="0"> <tr> <td>○ 金沢桜丘 39</td> <td>男子 A③ 20 - 8 19 - 14</td> <td>22 翠 星</td> </tr> </table> | ○ 金沢桜丘 39 | 男子 A③ 20 - 8 19 - 14 | 22 翠 星 | <table border="0"> <tr> <td>○ 小松明峰 34</td> <td>男子 B④ 20 - 9 14 - 8</td> <td>17 県立工業</td> </tr> </table> | ○ 小松明峰 34 | 男子 B④ 20 - 9 14 - 8 | 17 県立工業 | |
| ○ 金沢桜丘 39 | 男子 A③ 20 - 8 19 - 14 | 22 翠 星 | | | | | | | | |
| ○ 小松明峰 34 | 男子 B④ 20 - 9 14 - 8 | 17 県立工業 | | | | | | | | |
| 5 | 14:30 | <table border="0"> <tr> <td>金沢錦丘 12</td> <td>男子 B③ 10 - 8 2 - 11</td> <td>19 星 稜 ○</td> </tr> </table> | 金沢錦丘 12 | 男子 B③ 10 - 8 2 - 11 | 19 星 稜 ○ | <table border="0"> <tr> <td>○ 小 松 40</td> <td>男子 C④ 19 - 10 21 - 14</td> <td>24 金大附属</td> </tr> </table> | ○ 小 松 40 | 男子 C④ 19 - 10 21 - 14 | 24 金大附属 | |
| 金沢錦丘 12 | 男子 B③ 10 - 8 2 - 11 | 19 星 稜 ○ | | | | | | | | |
| ○ 小 松 40 | 男子 C④ 19 - 10 21 - 14 | 24 金大附属 | | | | | | | | |
| 6 | 15:45 | <table border="0"> <tr> <td>○ 寺 井 43</td> <td>男子 C③ 24 - 8 19 - 14</td> <td>22 石川高専</td> </tr> </table> | ○ 寺 井 43 | 男子 C③ 24 - 8 19 - 14 | 22 石川高専 | <table border="0"> <tr> <td>金沢泉丘 15</td> <td>男子 D③ 8 - 12 7 - 13</td> <td>25 金市工業 ○</td> </tr> </table> | 金沢泉丘 15 | 男子 D③ 8 - 12 7 - 13 | 25 金市工業 ○ | |
| ○ 寺 井 43 | 男子 C③ 24 - 8 19 - 14 | 22 石川高専 | | | | | | | | |
| 金沢泉丘 15 | 男子 D③ 8 - 12 7 - 13 | 25 金市工業 ○ | | | | | | | | |

| | | | | |
|--------------|---|-------|---|--|
| 11/10 (土) | 1 | 9:30 | 男子 1 ○ 金 沢 33 $\begin{bmatrix} 15 - 15 \\ 18 - 11 \end{bmatrix}$ 26 県立工業 | 女子 あ 金沢錦丘 19 $\begin{bmatrix} 7 - 12 \\ 12 - 11 \end{bmatrix}$ 23 金沢泉丘 ○ |
| | 2 | 10:45 | 女子 い 小 松 13 $\begin{bmatrix} 8 - 6 \\ 5 - 11 \end{bmatrix}$ 17 金沢商業 ○ | 女子 う 金沢桜丘 6 $\begin{bmatrix} 2 - 17 \\ 4 - 18 \end{bmatrix}$ 35 小松商業 ○ |
| | 3 | 12:00 | 男子 2 星 稜 12 $\begin{bmatrix} 6 - 14 \\ 6 - 19 \end{bmatrix}$ 33 金沢桜丘 ○ | 男子 3 金沢泉丘 15 $\begin{bmatrix} 5 - 9 \\ 10 - 10 \end{bmatrix}$ 19 寺 井 ○ |
| | 4 | 13:15 | 男子 4 ○ 小松工業 38 $\begin{bmatrix} 18 - 4 \\ 20 - 12 \end{bmatrix}$ 16 金 沢 | 男子 5 金大附属 21 $\begin{bmatrix} 10 - 13 \\ 11 - 19 \end{bmatrix}$ 32 金市工業 ○ |
| | 5 | 14:30 | 女子 え ○ 小松市立 33 $\begin{bmatrix} 21 - 1 \\ 12 - 13 \end{bmatrix}$ 14 金沢泉丘 | 女子 お 金沢商業 11 $\begin{bmatrix} 8 - 19 \\ 3 - 17 \end{bmatrix}$ 36 小松商業 ○ |
| | 6 | 15:45 | 男子 6 ○ 小 松 29 $\begin{bmatrix} 20 - 9 \\ 9 - 14 \end{bmatrix}$ 23 金沢桜丘 | 男子 7 寺 井 16 $\begin{bmatrix} 10 - 9 \\ 6 - 13 \end{bmatrix}$ 22 小松明峰 ○ |
| 11/11 (日) | 1 | 9:30 | 男子 8 ○ 小松工業 19 $\begin{bmatrix} 9 - 7 \\ 10 - 9 \end{bmatrix}$ 16 金市工業 | |
| | 2 | 10:45 | 男子 9 小 松 19 $\begin{bmatrix} 9 - 12 \\ 10 - 12 \end{bmatrix}$ 24 小松明峰 ○ | |
| | 3 | 12:00 | 女子 か ○ 小松市立 22 $\begin{bmatrix} 10 - 7 \\ 12 - 8 \end{bmatrix}$ 15 小松商業 | |
| | 4 | 13:15 | 男子 10 ○ 小松工業 26 $\begin{bmatrix} 15 - 9 \\ 11 - 4 \end{bmatrix}$ 13 小松明峰 | |

結果 男子の部

| | |
|-----|----------------|
| 第1位 | <u>小 松 工 業</u> |
| 第2位 | <u>小 松 明 峰</u> |
| 第3位 | <u>金 市 工 業</u> |
| 第3位 | <u>小 松</u> |

結果 女子の部

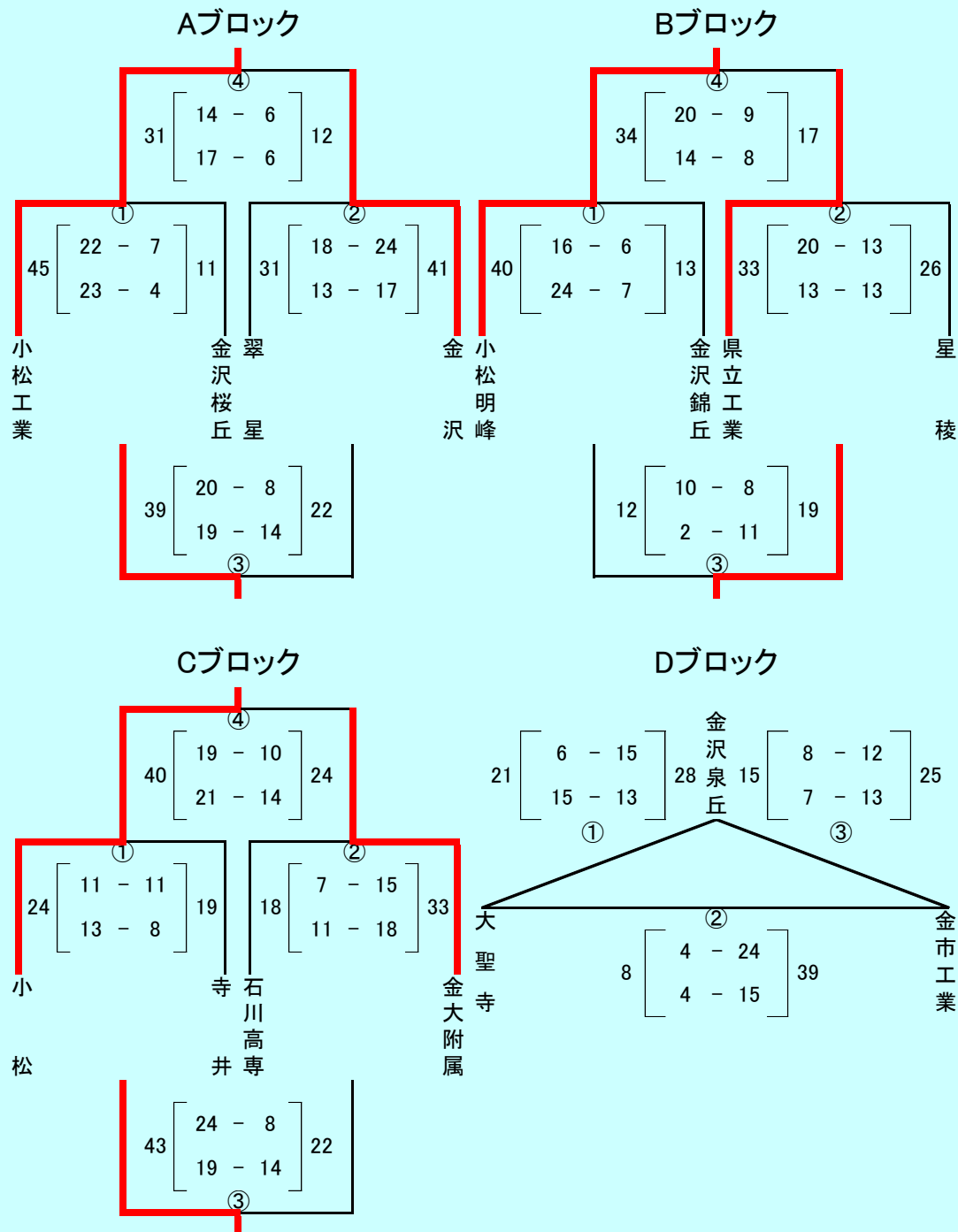
| | |
|-----|----------------|
| 第1位 | <u>小 松 市 立</u> |
| 第2位 | <u>小 松 商 業</u> |
| 第3位 | <u>金 沢 泉 丘</u> |
| 第3位 | <u>金 沢 商 業</u> |

平成30年度石川県高校学校新人体育大会ハンドボール競技

平成30年11月8日(木)～11月11日(日)

会場:小松総合体育館

男子予選



男子予選順位 ※A、B、Cブロックは上位3チームが、Dブロックは上位2チームが決勝トーナメントへ

Aブロック

| | | | |
|----|-------------|----|-----------|
| 1位 | <u>小松工業</u> | 2位 | <u>金沢</u> |
| 3位 | <u>金沢桜丘</u> | 4位 | <u>翠星</u> |

Bブロック

| | | | |
|----|-------------|----|-------------|
| 1位 | <u>小松明峰</u> | 2位 | <u>県立工業</u> |
| 3位 | <u>星稜</u> | 4位 | <u>金沢錦丘</u> |

Cブロック

| | | | |
|----|-----------|----|-------------|
| 1位 | <u>小松</u> | 2位 | <u>金大附属</u> |
| 3位 | <u>寺井</u> | 4位 | <u>石川高専</u> |

Dブロック

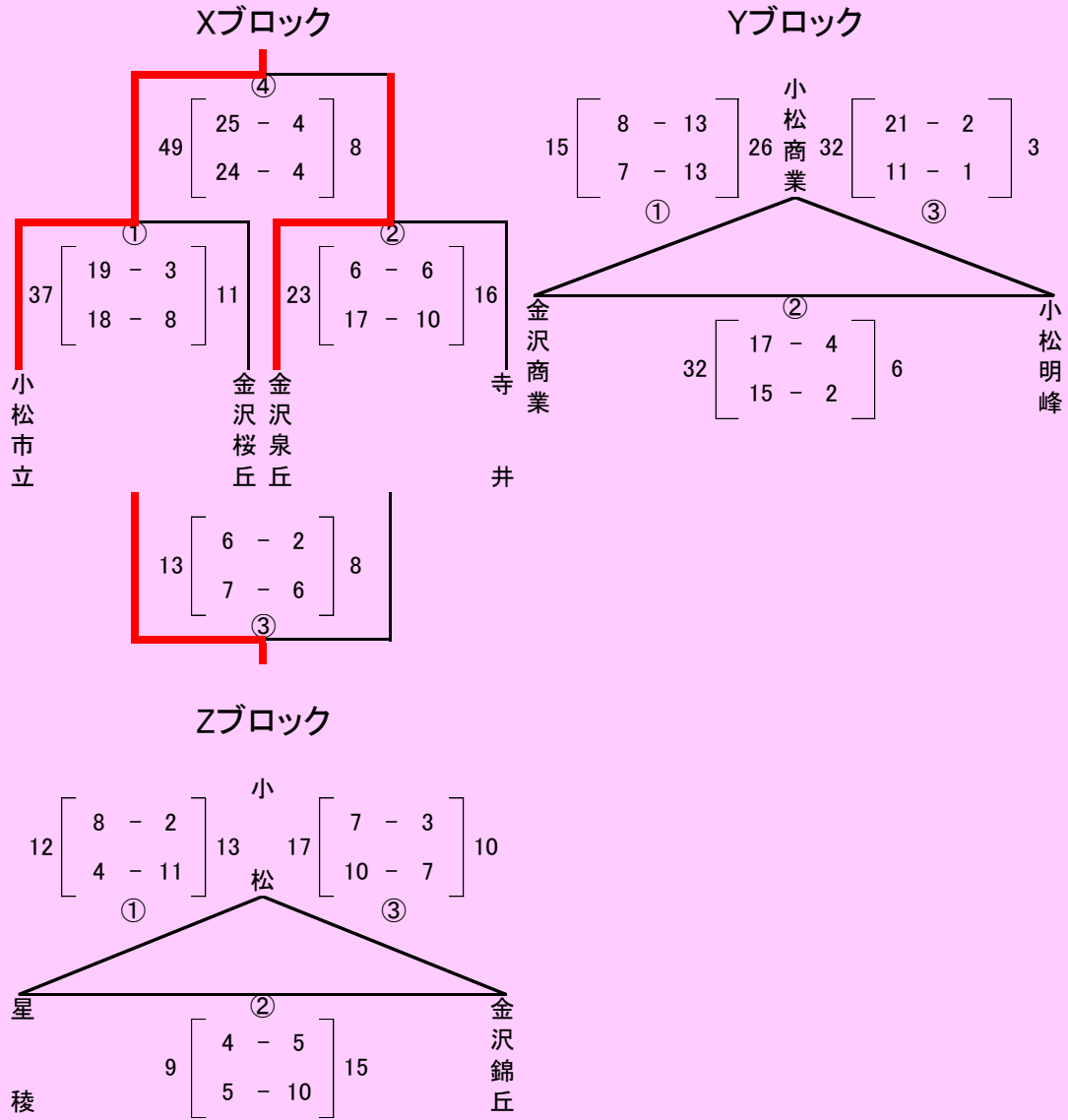
| | | | |
|----|-------------|----|-------------|
| 1位 | <u>金市工業</u> | 2位 | <u>金沢泉丘</u> |
| 3位 | <u>大聖寺</u> | | |

平成30年度石川県高校学校新人体育大会ハンドボール競技

平成30年11月8日(木)～11月11日(日)

会場:小松総合体育館

女子予選



女子予選順位 ※Xブロックは上位3チームが、Y、Zブロックは上位2チームが決勝トーナメントへ

Xブロック

1位 小松市立 2位 金沢泉丘
 3位 金沢桜丘 4位 寺井

Yブロック

1位 小松商業 2位 金沢商業
 3位 小松明峰

Zブロック

1位 小松 2位 金沢錦丘
 3位 星稜

平成30年度石川県高校学校新人体育大会ハンドボール競技
 平成30年11月8日(木)～11月11日(日)
 会場:小松総合体育館

男子の部

| 日程 | 開始 | 対戦チーム |
|-----------------------|-------|---|
| 11/8 (木) | 12:00 | 男子 A① ○ 小松工業 45 $\begin{matrix} 22 - 7 \\ 23 - 4 \end{matrix}$ 11 金沢桜丘 |
| | | 男子 A② 翠 星 31 $\begin{matrix} 18 - 24 \\ 13 - 17 \end{matrix}$ 41 金 沢 ○ |
| | 13:15 | 男子 B① ○ 小松明峰 40 $\begin{matrix} 16 - 6 \\ 24 - 7 \end{matrix}$ 13 金沢錦丘 |
| | | 男子 B② ○ 県立工業 33 $\begin{matrix} 20 - 13 \\ 13 - 13 \end{matrix}$ 26 星 稜 |
| | 15:45 | 男子 C① ○ 小 松 24 $\begin{matrix} 11 - 11 \\ 13 - 8 \end{matrix}$ 19 寺 井 |
| | | 男子 C② 石川高専 18 $\begin{matrix} 7 - 15 \\ 11 - 18 \end{matrix}$ 33 金大附属 ○ |
| | 17:00 | 男子 D① 大 聖 寺 21 $\begin{matrix} 6 - 15 \\ 15 - 13 \end{matrix}$ 28 金沢泉丘 ○ |
| | | 男子 D② 大 聖 寺 8 $\begin{matrix} 4 - 24 \\ 4 - 15 \end{matrix}$ 39 金市工業 ○ |
| 予選 11/9 (金) | 12:00 | 男子 A④ ○ 小松工業 31 $\begin{matrix} 14 - 6 \\ 17 - 6 \end{matrix}$ 12 金 沢 |
| | | 男子 A③ ○ 金沢桜丘 39 $\begin{matrix} 20 - 8 \\ 19 - 14 \end{matrix}$ 22 翠 星 |
| | 13:15 | 男子 B④ ○ 小松明峰 34 $\begin{matrix} 20 - 9 \\ 14 - 8 \end{matrix}$ 17 県立工業 |
| | | 男子 B③ 金沢錦丘 12 $\begin{matrix} 10 - 8 \\ 2 - 11 \end{matrix}$ 19 星 稜 ○ |
| | 14:30 | 男子 C④ ○ 小 松 40 $\begin{matrix} 19 - 10 \\ 21 - 14 \end{matrix}$ 24 金大附属 |
| | | 男子 C③ ○ 寺 井 43 $\begin{matrix} 24 - 8 \\ 19 - 14 \end{matrix}$ 22 石川高専 |
| | 15:45 | 男子 D③ 金沢泉丘 15 $\begin{matrix} 8 - 12 \\ 7 - 13 \end{matrix}$ 25 金市工業 ○ |

| | | | | | |
|-------------|--------------|-------|-----------|----------------------------|--------------------------|
| 1 回戦 | 11/10 (土) | 9:30 | ○ 金 沢 33 | 男子 1 15 - 15 18 - 11 | 26 県立工業 |
| | | 12:00 | 星 稜 12 | 男子 2 6 - 14 6 - 19 | 33 金沢桜丘 ○ |
| | | | 金沢泉丘 15 | 男子 3 5 - 9 10 - 10 | 19 寺 井 ○ |
| 2 回戦 | | 13:15 | ○ 小松工業 38 | 男子 4 18 - 4 20 - 12 | 16 金 沢 |
| | | | 金大附属 21 | 男子 5 10 - 13 11 - 19 | 32 金市工業 ○ |
| | | | 15:45 | ○ 小 松 29 | 男子 6 20 - 9 9 - 14 |
| | 寺 井 16 | | | 男子 7 10 - 9 6 - 13 | 22 小松明峰 ○ |
| 準 決 勝 | 11/11 (日) | 9:30 | ○ 小松工業 19 | 男子 8 9 - 7 10 - 9 | 16 金市工業 |
| | | 10:45 | 小 松 19 | 男子 9 9 - 12 10 - 12 | 24 小松明峰 ○ |
| 決 勝 | | 13:15 | ○ 小松工業 26 | 男子 10 15 - 9 11 - 4 | 13 小松明峰 |

結果 男子の部

| | |
|-----|----------------|
| 第1位 | <u>小 松 工 業</u> |
| 第2位 | <u>小 松 明 峰</u> |
| 第3位 | <u>金 市 工 業</u> |
| 第3位 | <u>小 松</u> |

女子の部

| | 日程 | 開始 | 対戦チーム | |
|-----|--------------|--------------|---|---|
| 予選 | 11/8 (木) | 9:30 | 女子 X① ○ 小松市立 37 $\begin{matrix} 19 - 3 \\ 18 - 8 \end{matrix}$ 11 金沢桜丘 | |
| | | | 女子 X② ○ 金沢泉丘 23 $\begin{matrix} 6 - 6 \\ 17 - 10 \end{matrix}$ 16 寺 井 | |
| | | 10:45 | 女子 Y① 金沢商業 15 $\begin{matrix} 8 - 13 \\ 7 - 13 \end{matrix}$ 26 小松商業 ○ | |
| | | | 女子 Z① 星 稜 12 $\begin{matrix} 8 - 2 \\ 4 - 11 \end{matrix}$ 13 小 松 ○ | |
| | | 14:30 | 女子 Y② ○ 金沢商業 32 $\begin{matrix} 17 - 4 \\ 15 - 2 \end{matrix}$ 6 小松明峰 | |
| | | | 女子 Z② 星 稜 9 $\begin{matrix} 4 - 5 \\ 5 - 10 \end{matrix}$ 15 金沢錦丘 ○ | |
| | 11/9 (金) | 9:30 | 女子 X③ ○ 金沢桜丘 13 $\begin{matrix} 6 - 2 \\ 7 - 6 \end{matrix}$ 8 寺 井 | |
| | | | 女子 X④ ○ 小松市立 49 $\begin{matrix} 25 - 4 \\ 24 - 4 \end{matrix}$ 8 金沢泉丘 | |
| | | 10:45 | 女子 Y③ ○ 小松商業 32 $\begin{matrix} 21 - 2 \\ 11 - 1 \end{matrix}$ 3 小松明峰 | |
| | | | 女子 Z③ ○ 小 松 17 $\begin{matrix} 7 - 3 \\ 10 - 7 \end{matrix}$ 10 金沢錦丘 | |
| | | 11/10 (土) | 9:30 | 女子 あ 金沢錦丘 19 $\begin{matrix} 7 - 12 \\ 12 - 11 \end{matrix}$ 23 金沢泉丘 ○ |
| | | | 10:45 | 女子 い 小 松 13 $\begin{matrix} 8 - 6 \\ 5 - 11 \end{matrix}$ 17 金沢商業 ○ |
| 準決勝 | 11/10 (土) | 14:30 | 女子 う 金沢桜丘 6 $\begin{matrix} 2 - 17 \\ 4 - 18 \end{matrix}$ 35 小松商業 ○ | |
| | | 14:30 | 女子 え ○ 小松市立 33 $\begin{matrix} 21 - 1 \\ 12 - 13 \end{matrix}$ 14 金沢泉丘 | |
| 決勝 | 11/11 (日) | 12:00 | 女子 お 金沢商業 11 $\begin{matrix} 8 - 19 \\ 3 - 17 \end{matrix}$ 36 小松商業 ○ | |
| | | | 女子 か ○ 小松市立 22 $\begin{matrix} 10 - 7 \\ 12 - 8 \end{matrix}$ 15 小松商業 | |

結果 女子の部

| | |
|-----|----------------|
| 第1位 | <u>小 松 市 立</u> |
| 第2位 | <u>小 松 商 業</u> |
| 第3位 | <u>金 沢 泉 丘</u> |
| 第3位 | <u>金 沢 商 業</u> |